

alu-custom: anschlussfertige LED-Profile nach Ihren Angaben:
auf Wunsch: wasserdicht - dampfdicht - reversibel



LED-Lichtprofile aus Aluminium passen fast überall hin und geben den Räumen nicht nur Licht, sondern auch einen ganz besonderen Pfiff.

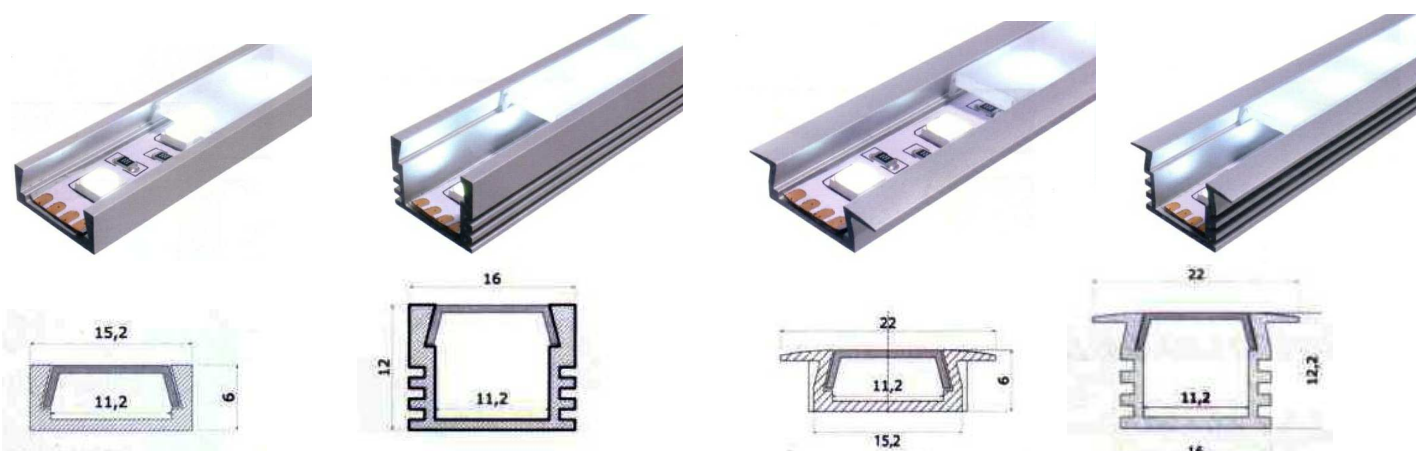
Insbesondere im Outdoorbereich, in Bädern und Dampfbädern usw. werden hohe Anforderungen gestellt, die mit handelsüblichen Lichtprofilen nicht erfüllt werden können.

Die einfache Lösung für Sie:

Bestellen Sie einfach das Lichtprofil so, wie Sie es brauchen - mit der richtigen Leuchtstärke, der passenden Lichtfarbe, der richtigen Schutzart, als Einbauprofil oder als Aufbauprofil.

Das geht vom einfachen vormontierten Profil bis hin zu wasserdichten, vergossenen Alulichtleisten.

Hier die gängigsten Profile, die auch mit Teil- und/oder Vollverguß geliefert werden können*:



Gleich anrufen 02597 / 20 76 602 oder info@speziallicht.de

* andere Profile auf Anfrage